

НАЗЕМНЫЙ ДЕЛИМЫЙ ГИДРАНТ DN80 С ДВОЙНОЙ ЗАЩИТОЙ (HN2L80)

(кат. № 607)

Назначение:

Наземный делимый гидрант предназначен для отбора питьевой и неподготовленной воды из водопроводной сети с максимальным давлением 1,6 МПа.

Материалы:

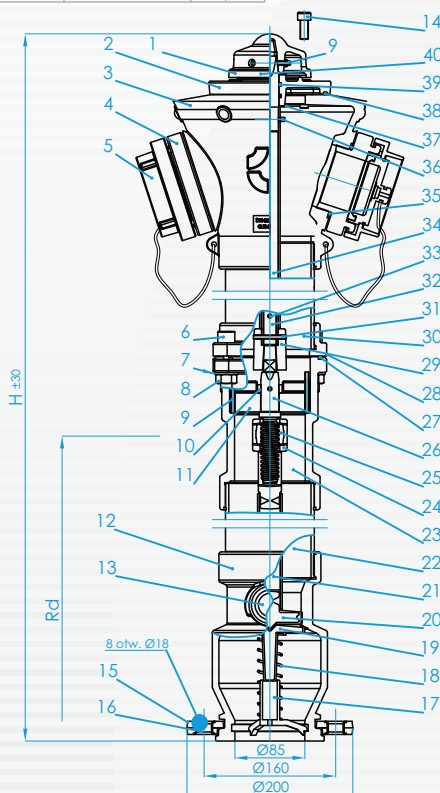
Корпус головы гидранта, основание, крышка, проводник, фланцы – чугун. Трапецеидальный винт – нержавеющая сталь. Втулки соединяющие фланец – медь. Гайка трапецеидального винта – латунь. Запорные поршни – обрешиненный высокопрочный чугун. Профиль – сталь оцинкованная методом горячего цинкования. Колонна гидранта – сталь. Переходная муфта и крышка – алюминий или ABS (пластмасса). Дожимная пружина – нержавеющая сталь. Проводник поршня – полиэтилен. Соединение подземной и наземной части – специальные оцинкованные болты 8.8. Внутреннее антикоррозионное покрытие – порошковое эпоксидное, внешнее – порошковое полиэфирное.

Обслуживание:

Поворот управляющего элемента вправо закрывает гидрант, поток воды перекрывает небольшой обрешиненный поршень, который уплотняет гнезда в нижнем корпусе. Одновременно открывается сливное отверстие, через которое удаляется остаток воды внутри гидранта, что предохраняет гидрант от замерзания. Поворот управляющего элемента влево открывает гидрант, запирающий поршень отдалается от гнезда и открывает свободный поток воды. Одновременно закрывается сливное отверстие. Если гидрант будет переломан, то благодаря системе блокирующей поршень в положении закрывающим клапан, он всё равно останется закрытым. Повреждаются только предназначенные для срыва болты, соединяющие нижнюю и верхнюю колонны. Последующее использование гидранта возможно после замены сорванных болтов новыми, что требует минимального количества времени. При затягивании болтов максимальный крутящий момент не должен превышать 60 Nm. Гидрант оборудован двумя отводами диаметром 75 мм, к которым крепятся пожарные рукава для побора воды.



DN [мм]	Высота Н [мм]	Глубина застройки (Rd)	Вес [кг]
80	1950	1000	48,00
80	2150	1250	51,00
80	2350	1500	53,00



Поз.	К-во	Наименование детали	Материал	Стандарт
1	1	Вороток	EN - GJS - 500 - 7	PN - EN 1563:2000
2	1	Крышка HN2	EN - GJS - 500 - 7	PN - EN 1563:2000
3	1	Голова HD2 DN80 (без ребра)	EN - GJS - 500 - 7	PN - EN 1563:2000
4	2	Насадка 75	Ak-11 (ALSI 11)	PN-91/M-51038
5	2	Крышка 75 (алюминиевая)	Ak-11 (ALSI 11)	PN-91/M-51024
6	4	Болт специальный M14x60	1.0037 (S235JR)	PN - 82302
7	4	Подкладка M14	1.0037 (S235JR)	PN - 82005
8	4	Гайка M14	1.0037 (S235JR)	PN - 82144
9	3	Штифт упругий 5x50	1.4021 (2H13)	PN - EN ISO 8752:2000
10	1	Дистанционная втулка	1.4021 (2H13)	PN - EN 10219:2006
11	1	Блокировка DN80	EN - GJS - 500 - 7	PN - EN 1563:2000
12	1	Основание DN80	EN - GJS - 500 - 7	PN - EN 1563:2000
13	1	Пробка выпуска	PE 100% вторичный	PN-89/C-89286
14	4	Болт M10 x 25	1.4021 (2H13)	PN - 82302
15	2	Полукольцо	EN - GJS - 500 - 7	PN - EN 1563:2000
16	2	Втулка	Медь	PN - 79/H92710
17	1	Направляющая поршня	PE 100% вторичный	PN-89/C-89286
18	1	Пружина направляющей	1.0037 (S235JR)	PN - EN 10088-1:2007
19	1	Запорный поршень DN80	EN - GJS - 500 - 7	PN - EN 1563:2000
20	1	Замыкающий поршень DN80	EN - GJS - 500 - 7	PN - EN 1563:2000
21	1	Профиль нижний (30x30x2)	1.0037 (S235JR)	PN - EN 10219-2:2000
22	1	Нижняя колонна HD2 DN80	1.0037 (S235JR)	PN - 79/H-74244
23	1	Фланец нижний DN80	EN - GJS - 500 - 7	PN - EN 1563:2000
24	1	Направляющая DN80	EN - GJS - 500 - 7	PN - EN 1563:2000
25	1	Гайка Ø 22x5	Латунь Мо-58	PN - EN 12164
26	1	Болт Ø 22x5	1.4021 (2H13)	PN - EN 10088-1:2007
27	1	O-Ring 118x5	EPDM	PN - 92/C-01604.01
28	1	Фланец верхний DN80	EN - GJS - 500 - 7	PN - EN 1563:2000
29	1	Насадка	EN - GJS - 500 - 7	PN - EN 1563:2000
30	1	Верхняя колонна HD2 DN80	1.0037 (S235JR)	PN - 79/H-74244
31	1	Штифт упругий 5x40	1.4021 (2H13)	PN - EN ISO 8752:2000
32	1	Профиль HD2 (20x20x2)	1.0037 (S235JR)	PN - EN 10219-2:2000
33	1	Штифт упругий 5x30	1.4021 (2H13)	PN - EN ISO 8752:2000
34	1	Профиль верхний HD2 DN80	1.0037 (S235JR)	PN - EN 10219-2:2000
35	2	O-Ring 80x5	EPDM	PN - 92/C-01604.01
36	2	Штифт упругий 5x36	1.4021 (2H13)	PN - EN ISO 8752:2000
37	2	Подкладка	0H18N9 (1.4301)	PN - EN 10088-1:2005
38	1	Прокладка (специальная)	EPDM	PN - 92/C-01604.01
39	2	O-Ring 21x3	EPDM	PN - 92/C-01604.01
40	1	Верхний наконечник	1.4021 (2H13)	PN - EN 10088-1:2007

*Оставляем за собой право изменений конструкции в соответствии со стандартами и техническим прогрессом