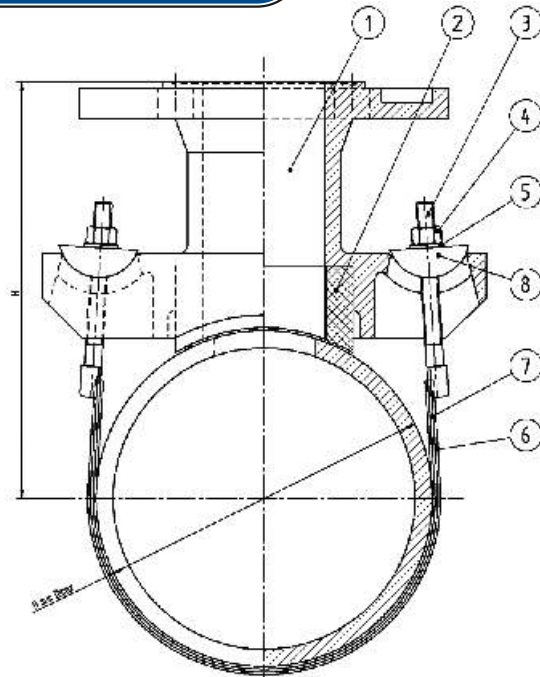


## Отвод хомутовый фланцевой "RAPIDO 80-500 DN50"





### ■ НАЗНАЧЕНИЕ:

- Седло присоединительное с фланцевым отводом. Предназначена в чугунных, стальных и асбестоцементных трубах.

### ■ МАТЕРИАЛЫ:

- 1 - корпус - сфероидальный чугун защищённый эпоксидной порошковой краской,
- 2 - прокладка - резина EPDM или NBR,
- 3-5 - болты и гайки - нержавеющая сталь,
- 6 - хомут - нержавеющая сталь,
- 7 - резиновая обкладка,
- 8 - подкладка - оцинкованная сталь,  
- вариант: подкладка - нержавеющая сталь.

Продукт обладает сертификатом Польского гигиенического института допускающим контакт с питьевой водой.

DN	Диаметр [mm] D <sub>мин.</sub> - D <sub>макс.</sub>	Масса [kg]	DN фланца	H [mm]	Индекс
80	87 - 100	5,55	50-65	½D + 120	
100	105 - 125	5,60	50-65	½D + 120	
125	130 - 145	5,65	50-65	½D + 120	
150	157 - 180	5,70	50-65	½D + 120	
175	175 - 200	5,75	50-65	½D + 120	
200	215 - 245	5,80	50-65	½D + 120	
225	240 - 265	5,90	50-65	½D + 120	
250	265 - 295	6,00	50-65	½D + 120	
300	318 - 355	6,10	50-65	½D + 120	
400		6,20	50-65	½D + 120	
500		6,20	50-65	½D + 120	