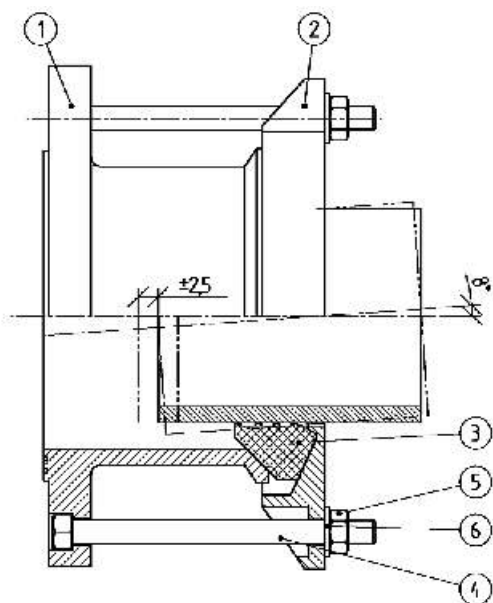


## Фланец обжимной "UNIVERSAL FL"



### ■ НАЗНАЧЕНИЕ:

→ Для соединений и монтажа арматуры в разных типах трубопроводов. Благодаря специальной прокладке скрепление номинального диаметра DN подходит многим типам труб.

### ■ МАТЕРИАЛЫ:

- 1,2 - корпус - сфероидальный чугун защищённый эпоксидной порошковой краской,
- 3 - прокладка - резина EPDM или NBR,
- 4-6 - оцинкованная сталь,  
- вариант: болты и гайки – нержавеющая сталь.

Продукт обладает сертификатом Польского гигиенического института допускающим контакт с питьевой водой.

DN	Диаметр [mm] D <sub>мин.</sub> - D <sub>макс.</sub>	Масса [kg]	Каличество шпилек	Длина L [mm]	Индекс
40	39 - 69	6,00	4xM12	150	
50	46 - 76	7,00	4xM12	150	
65	57 - 87	9,00	4xM12	150	
80	78 - 108	9,00	4xM12	150	
100	100 - 130	10,00	4xM12	150	
100/125	117 - 147	11,50	4xM12	150	
125/150	129 - 159	12,00	4xM12	150	
150	152 - 182	14,00	4xM16	150	
200	192 - 210	16,00	4xM16	150	
200	198 - 228	20,00	4xM16	150	
250	245 - 280	23,00	6xM16	190	
300	314 - 349	31,00	6xM16	200	