

90° - Art. 060020

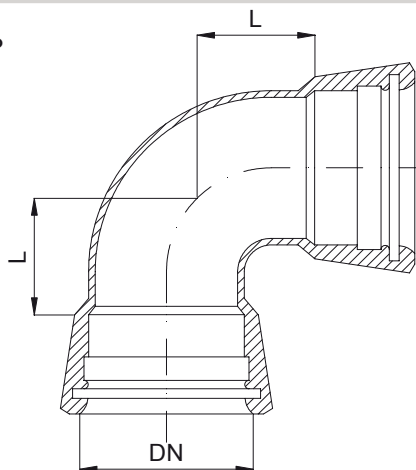
45° - Art. 060023

22° - Art. 060022

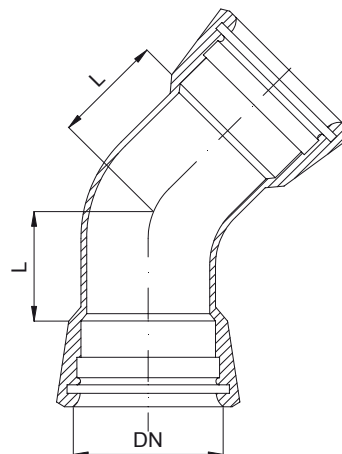
11° - Art. 060021

ОТВОДЫ РАСТРУБНЫЕ 90° - 45° - 22° - 11°

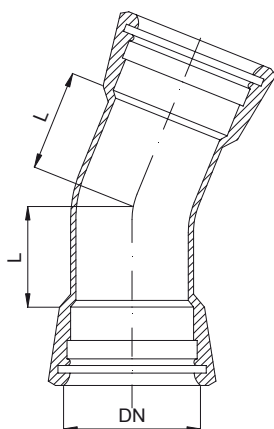
ОТВОД 90°



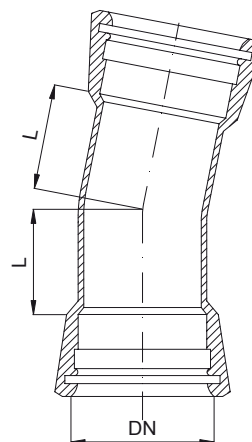
ОТВОД 45°



ОТВОД 22°



ОТВОД 11°



DN	90°		45°		22°		11°	
	L	ВЕС(кг)	L	ВЕС(кг)	L	ВЕС(кг)	L	ВЕС(кг)
65	80	12	45	12	25	11	35	11
80	105	17	55	16	30	16	40	16
100	115	20	65	19	30	18	40	17
125	145	25	75	22	35	22	50	21
150	150	31	85	29	35	25	55	26
200	194	45	110	38	40	34	65	36
250	251	67	106	54	75	-	50	-
300	276	91	106	71	85	-	55	-
400	420	165	189	120	110	-	65	-

ДЕТАЛЬ

МАТЕРИАЛЫ

1 КОРПУС

GJS 400

**АНТИКОРОЗИЙНАЯ ЗАЩИТА:**

Все чугунные поверхности покрыты эпоксидной смолой небесно-голубого цвета, толщиной минимум 250µm.