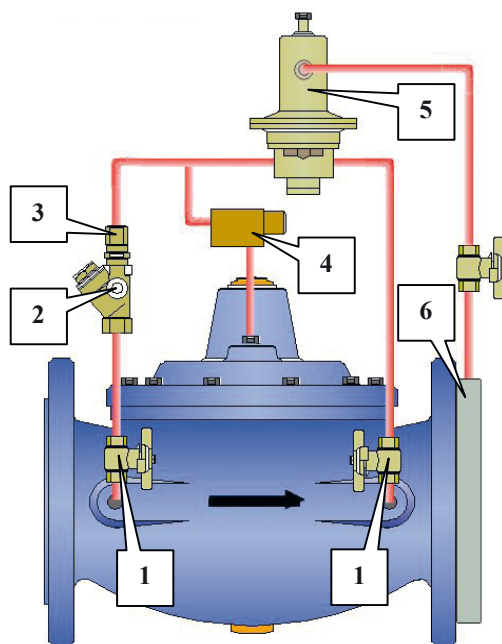


**VALVOLA LIMITATRICE E CONTROLLO DI PORTATA**

**RATE OF FLOW CONTROL VALVE**

**КОМПЛЕКТУЮЩИЕ:**

- |   |   |
|---|---|
| 1 | ЗАПИРАЮЩИЙ ШАРОВЫЙ КЛАПАН                     |
| 2 | ФИЛЬТР  |
| 3 | КАЛИБРОВАННОЕ ОТВЕРСТИЕ                       |
| 4 | ИГОЛЬЧАТЫЙ КЛАПАН                             |
| 5 | ВСПОМОГАТЕЛЬНЫЙ КЛАПАН КОНТРОЛЯ УРОВНЯ ПОТОКА |
| 6 | КАЛИБРОВАННОЕ ОТВЕРСТИЕ                       |



**ФУНКЦИИ:**

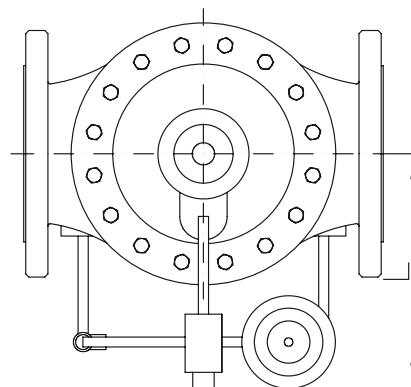
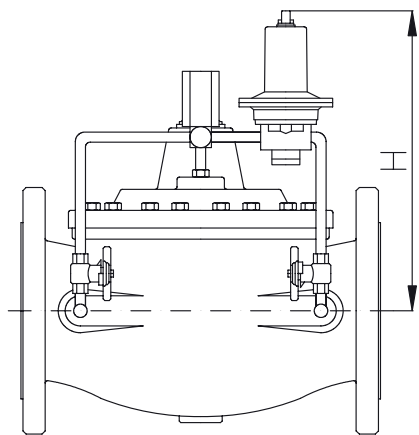
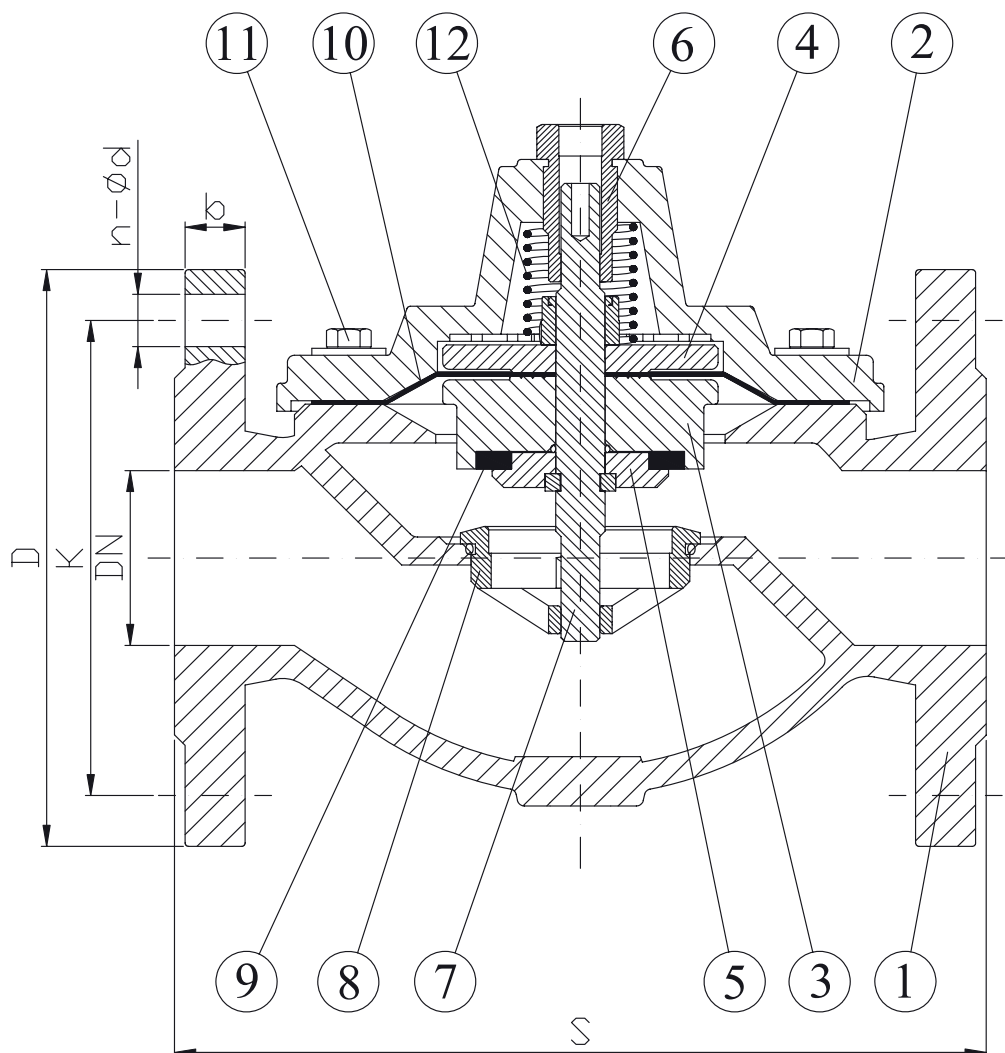
Поддержание максимальной скорости потока в пределах нужных настроек, даже при изменении перепада давления на выходе и на входе клапана. Открытие и закрытие этого клапана может осуществляться даже вручную, путем воздействия на отсекающий клапан (1). Скорость потока зависит от диаметра калиброванной диафрагмы (6), но может быть изменена, путем воздействия на вспомогательный клапан управления потоком.

**НАСТРОЙКИ:**

Скорость потока может регулироваться, путем воздействия на винт находящийся в верхней части вспомогательного клапана (5). Поверните по часовой стрелке для увеличения, и, наоборот, поверните против часовой стрелки, для уменьшения скорости потока. Это регулирование возможно в диапазоне от -30% и +30% от величины, установленной для диафрагмы. Это регулирование может осуществляться даже удаленно через специальный электропривод (дополнительно, не показано на рисунке). Действуя на винт клапана регуляции потока (4) можно уменьшить (завинчивание) или увеличить (отвинчивание) скорость реагирования клапана.

Внимание! Слишком быстрое закрытие клапана может производить к опасным вибрационным явлениям. Предупреждение: регулировки должны осуществляться хорошо обученным персоналом, владеющим специальными знаниями такого клапана.

PN 10/16 DN50-300 Art. M3000  
 PN 10/16/25 DN50-800 Art. M2000





**PN 10/16 DN50-300 Art. M3000**  
**PN 10/16/25 DN50-800 Art. M2000**

КОМПЛЕКТУЮЩИЕ		MATERIALI
1	КОРПУС	ЧУГУН GJS 400
2	КРЫШКА	ЧУГУН GJS 400
3	УПЛОТНЕНИЕ	СТАЛЬ ПОКРЫТАЯ ЭПОКСИДНОЙ СМОЛОЙ
4	КОЛЬЦО МЕМБРАНЫ	СТАЛЬ ПОКРЫТАЯ ЭПОКСИДНОЙ СМОЛОЙ
5	ФИКСИРУЮЩАЯ ШАЙБА	НЕРЖ. СТАЛЬ AISI 303
6	ПОДШИПНИК	БРОНЗА
7	ВАЛ	НЕРЖ. СТАЛЬ AISI 303
8	ОПОРА КОРПУСА	НЕРЖ.СТАЛЬ AISI 316
9	УПЛОТНЕНИЕ ОПОРЫ	РЕЗИНА
10	МЕМБРАНА	РЕЗИНА NBR УСИЛЕННАЯ НЕЙЛОНОМ
11	БОЛТ И ГАЙКА	НЕРЖ. СТАЛЬ AISI 304
12	ПРУЖИНА	НЕРЖ. СТАЛЬ AISI 302

DN	K			D			b			n-ød			S	H	L	Peso Weight (kg)
	PN 10	PN 16	PN 25	PN 10	PN 16	PN 25	PN 10	PN 16	PN 25	PN 10	PN 16	PN 25				
50	125	125	125	165	165	165	19	19	19	4-19	4-19	4-19	230	220	170	20
65	145	145	145	185	185	185	19	19	19	4-19	4-19	8-19	290	250	180	24
80	160	160	160	200	200	200	22	22	22	8-22	8-22	8-22	310	280	200	30
100	180	180	190	220	220	235	19	19	19	8-19	8-19	8-23	350	310	210	43
125	210	210	220	250	250	270	19	19	19	8-19	8-19	8-28	350	380	230	48
150	240	240	250	285	285	300	19	19	20	8-23	8-23	8-28	480	420	250	90
200	295	295	310	340	340	360	20	20	22	8-23	12-23	12-28	600	520	280	142
250	350	355	370	405	405	450	22	22	24.5	12-23	12-28	12-31	730	600	300	230
300	400	410	430	460	460	485	24.5	24.5	27.5	12-23	12-28	16-31	850	740	340	380
400	515	525	550	565	580	620	24.5	28	32	16-28	16-31	16-37	1100	810	390	550
500	620	650	660	670	715	730	26.5	31.5	36.5	20-28	20-34	20-37	1250	890	460	860
600	725	770	770	780	840	845	30	36	42	20-31	20-37	20-41	1450	970	540	1100
700	840	840	875	895	910	960	32.5	39.5	46.5	24-31	24-37	24-48	1650	1020	590	1450
800	950	950	990	1015	1025	1085	35	43	51	24-34	24-41	24-56	1850	1070	640	1900

**ВНЕШНИЙ ВИД:** ISO 5752 серия 1  
**ФЛАНЦЫ:** EN 1092-2  
**TEST:** ISO 5208-NFE 29311-UNI 6884  
**ЖИДКОСТЬ:** питьевая вода или необработанная вода, отфильтрованная до 2 мкм.  
**TEMPERATURA ESERCIZIO:** от +2 до +70°C