

ПОДЗЕМНЫЙ ГИДРАНТ DN80 С ДВОЙНОЙ ЗАЩИТОЙ (HP2S80)

(кат. № 601)

Назначение:

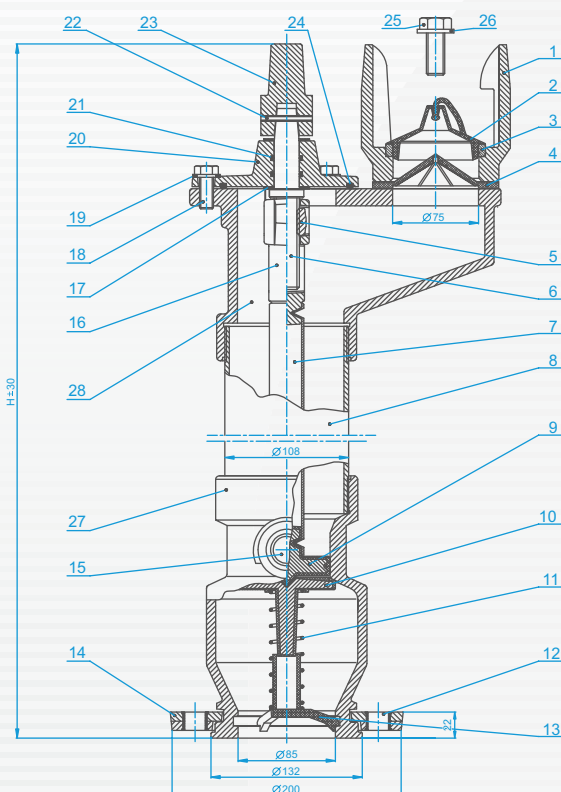
Гидрант предназначен для отбора питьевой и неподготовленной воды из водопроводной сети с максимальным давлением 1,6 МПа.

Материалы:

Корпус головы гидранта, основание, крышка, проводник, держатель, головка и фланец – чугун. Трапецеидальный винт – нержавеющая сталь. Втулки соединяющие фланец – медь. Гайка трапецеидального винта и уплотнение держателя – латунь. Запорные поршни – обрешиненный высокопрочный чугун. Профиль – сталь оцинкованная методом горячего цинкования. Колонна гидранта – сталь. Дефлектор загрязнений – резина. Дожимная пружина – нержавеющая сталь. Проводник поршня – полиэтилен. Антикоррозионное эпоксидное порошковое покрытие.

Обслуживание:

Поток воды в гидранте перекрывается с помощью двух поршней, один из которых обеспечивает периметрическое, а второй торцевое уплотнение гнезда, что гарантирует надёжную и безотказную работу гидранта. Управление потоком воды осуществляется с помощью поворота управляющего элемента. Поворот вправо закрывает гидрант, влево – открывает его. Использование поворотного фланца соединяющего гидрант с трубопроводом обеспечивает его быструю установку в нужном месте и положении. Гидрант оснащён эффективной системой слива, которая полностью закрывается во время прохода потока воды через гидрант и полностью открывается, когда поток воды перекрыт, что предохраняет гидрант от замерзания.



DN [мм]	Высота Н [мм]	Глубина застройки (Rd)	Вес [кг]
80	750	1000	24,75
80	1000	1250	28,20
80	1250	1500	31,15
80	1500	1750	34,45

Поз.	Деталь	Материал	Стандарт
1	Держатель	EN-GJS-500	PN-EN 1563:2000
2	Крышка	ПЭ	BN 80/6336-01.17
3	Кольцо	MO-58	PN-EN 12164
4	Дефлектор загрязнений	NBR	PN-92/C-01604.01
5	Гайка TR 22x5	MO-58	PN-EN 12164
6	Болт TR 22x5	2H13	PN-EN 10088-1:2007
7	Профиль 30x30x2	Сталь	PN-EN 10219-2:2000
8	Колонна гидранта Ø 108x4	Сталь	PN-79/H-74244
9	Запорный поршень	EN-GJS-500	PN-EN 1563:2000
10	Отсекающий поршень	EN-GJS-500	PN-EN 1563:2000
11	Дожимная пружина	2H13	PN-EN 10088-1:2007
12	Втулка	Медь	PN-79/H92710
13	Проводник поршня	ПЭ	BN 80/6336-01.17
14	Полужульцо	EN-GJS-500	PN-EN 1563:2000
15	Пробка сливная	ПЭ	BN 80/6336-01.17
16	Проводник DN80	EN-GJS-500	PN-EN 1563:2000
17	Шайба M12	OH18N9	PN-EN 10088-1:2005
18	Винт M12	Сталь	PN-82105
19	Шайба	Сталь	PN-82005
20	Крышка	EN-GJS-500	PN-EN 1563:2000
21	О-образное кольцо Ø 21x3	NBR	PN-92/C-01604.01
22	Штифт Ø 5x50	Сталь	PN-EN ISO 8752:2000
23	Головка NG-06	EN-GJS-500	PN-EN 1563:2000
24	О-образное кольцо Ø 105x5	NBR	PN-92/C-01604.01
25	Винт M16	Сталь	PN-82105
26	Шайба M16	OH18N9	PN-82005
27	Основание гидранта DN80	EN-GJS-500	PN-EN 1563:2000
28	Головагидранта	EN-GJS-500	PN-EN 1563:2000