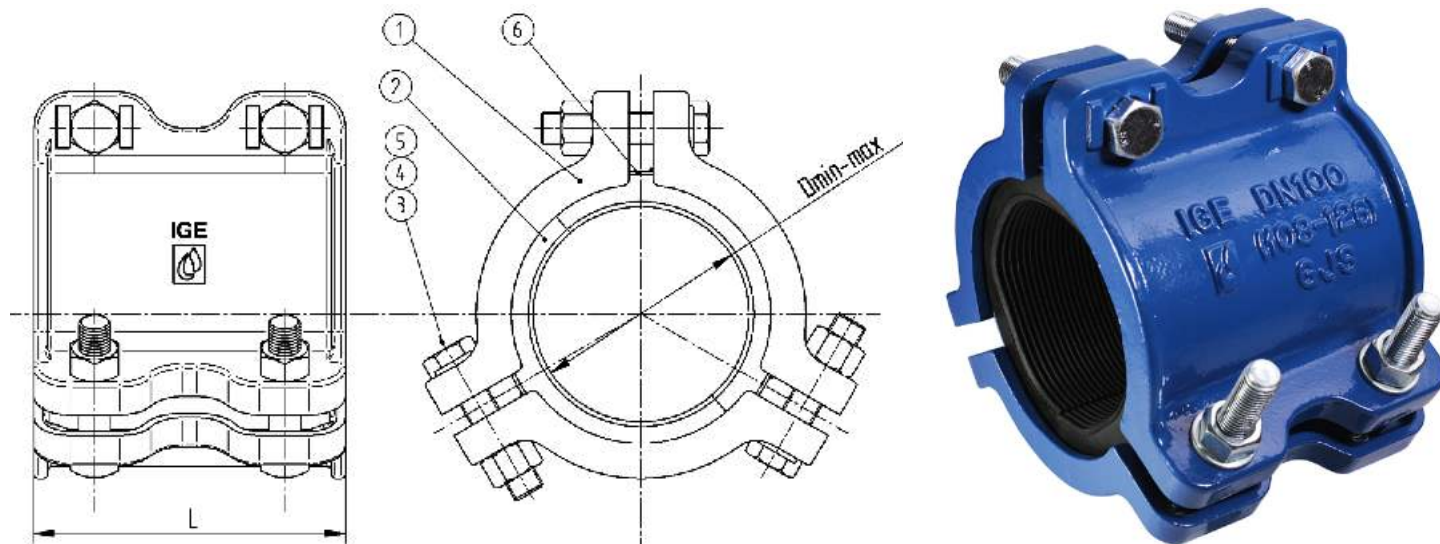


Трёхсоставная муфта "TREPI - LS"



■ НАЗНАЧЕНИЕ:

- Для соединений и ремонта труб изготовленных из разных материалов на трубопроводах о рабочем давлении PN 16.

■ МАТЕРИАЛЫ:

- 1 - корпус - сфероидальный чугун защищённый эпоксидной порошковой краской,
- 2 - прокладка - резина EPDM или NBR,
- 3-5 - болты, гайки и подкладки - оцинкованная сталь.

Продукт обладает сертификатом Польского гигиенического института допускающим контакт с питьевой водой.

DN	Диаметр [mm] D _{мин.} - D _{макс.}	Масса [kg]	Болты	Длина L [mm]	Индекс
80	87 - 106	9,50	6xM12	170	
100	108 - 126	11,50	6xM16	170	
150	159 - 184	18,00	6xM16	235	
200	210 - 240	23,00	9xM16	250	
250	250 - 288	49,00	9xM20	370	
300	312 - 345	55,00	9xM20	370	