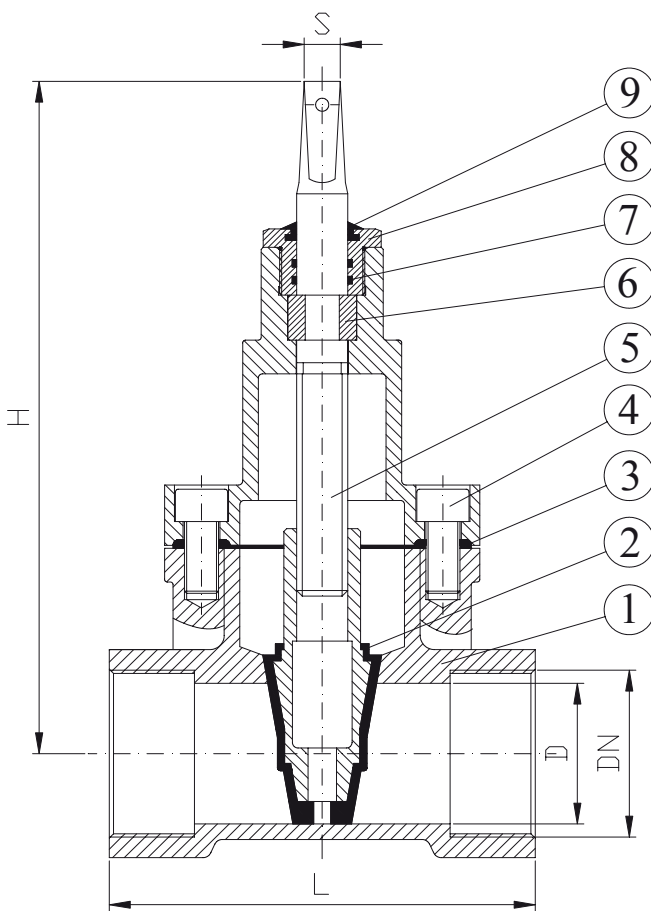
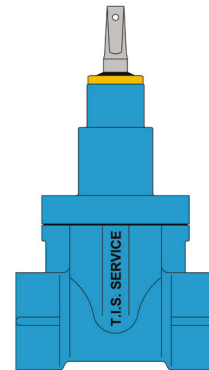


ВЕНТИЛЬ ВЕРТИКАЛЬНЫЙ PN16

ПРИМЕНЕНИЕ:

Для линий водоснабжения



СТАНДАРТНОЕ ИСПОЛНЕНИЕ: EN 1171
НАРУЖНАЯ РЕЗЬБА: GAS CILINDRICA
ВНУТРЕННЯЯ РЕЗЬБА: EN 12266
ПРОТЕСТИРОВАНО: EN 12266
РАБОЧАЯ ТЕМПЕРАТУРА: Max + 60°C

ДЕТАЛЬ	МАТЕРИАЛЫ
1 КОРПУС	GJS-400
2 ДИСК	ЛАТУНЬ + РЕЗИНА
3 ШТОК	СТАЛЬ AISI 410
4 СКРЕПЛЯЮЩИЙ ДИСК	ЛАТУНЬ
5 САЛЬНИК	РЕЗИНА EPDM
6 КРЫШКА	РЕЗИНА EPDM
7 УПЛОТНИТЕЛЬНОЕ КОЛЬЦО	РЕЗИНА EPDM
8 ВТУЛКА	ЛАТУНЬ
9 ПЫЛЬНИК	РЕЗИНА EPDM

DN	L	D	H	S	W(kg)
3/4"	122	20	175	14	3.5
1"	127	25	185	14	4
1 1/4"	127	32	190	14	4.5
1 1/2"	154	36	235	14	5
2"	154	41	242	14	5.5

АНТИКОРОЗИЙНАЯ ЗАЩИТА:

Все чугунные поверхности покрыты эпоксидной смолой небесно-голубого цвета, толщиной минимум 250µm.